

■ 呼称

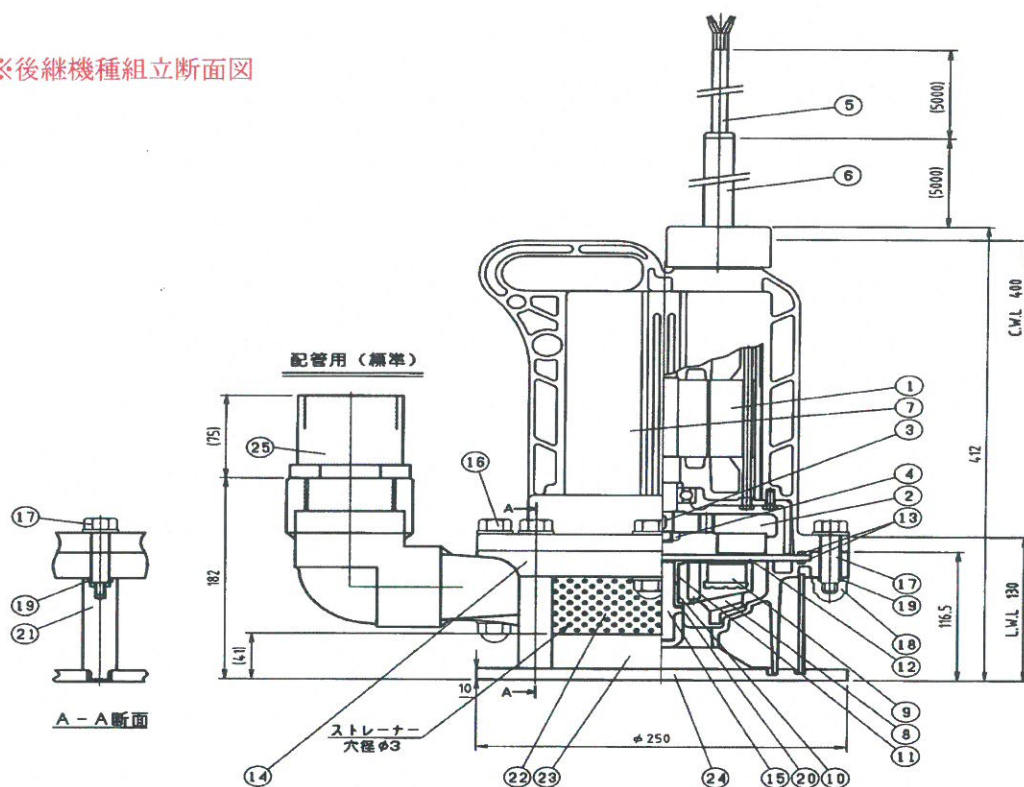
型式 : YD-502GW
 YD-512GW (高压仕様 60Hzのみ)
 機種 : ケミカル水中マグネットポンプ
 商品名 : サブマース

■ 仕様 YD-50GW6-P-B-R 製造中止品(旧機種)

型式	周波数	標準仕様		モータ出力	電源	吐出口径	本体質量		
		全揚程	吐出し量						
502GW	50Hz	8.3m	200 L/min	1.1kW	200V × 3相	50mm	26kg		
502GW	60Hz	8.3m	200 L/min		200/220V				
512GW	60Hz	11.9m	100 L/min		60Hz				
		50GW	60Hz	8.0m	150 L/min	0.75kW	200V 60Hz	50mm	
ポンプ				モータ					
主要材質		CFRPP		種別	乾式三相誘導モータ				
口径		50A		絶縁種類	H種				
機種		502GW	512GW	定格出力	0.75 1.1 kW				
周波数		50Hz	60Hz	50Hz	60Hz	相数	3相		
全揚程	最大	m	12	12.5	12.5	極数	2極		
	標準		8.3	8.3		11.9	定格	50Hz	200V
吐出量	最大	l/min	320	330	330	電圧	60Hz	200/220V	
	標準		200	200		100	定格	50Hz	4.9A
その他				電流	60Hz	200V	3.05 4.7 A 220V	2.80	
				起動	50Hz	24.1A			
寸法	外寸	mm	380×250		電流	60Hz	23.1A		
	高さ		412			起動方法	じか入れ始動		
質量		kg	26		回転	50Hz	2774min ⁻¹		
附帯ケーブル		3種4芯		速度	60Hz	200V	3420 3329 min ⁻¹ 220V		3455
		1.25mm ² ×10m			液温 MAX	標準用	高温用		
サーマルプロテクター		モータに内蔵				55℃	70℃		

■組立断面図

※後継機種組立断面図



No.	品名	備考
1	モータ	FC 他
2	モータ側マグネット	フェライト磁石 他
3	モータ側マグネットキー	SS
4	モータ側マグネットナット	SS
5	キャブタイヤケーブル	VCT/2PNCT
6	キャブタイヤケーブルスリーブ	S , PVC
7	モータカバー	CFR PP
8	インペラ	CFR PP
9	インペラ側マグネット	フェライト磁石 他
10	フロント軸受	PTFE系 / セラミックス
11	リア軸受	PTFE系
12	隔離板	セラミックス
13	Oーリング	FPM / EPDM
14	ケーシング	CFR PP

No.	品名	備考
15	ポンプシャフト	SiC
16	セットボルト 92	CFR PP 他
17	セットボルト 52	CFR PP 他
18	セットボルト用ナット	CFR PP 他
19	Oーリング	FPM / EPDM
20	フローティングワッシャ	PTFE系 (セラミックス軸受のみ)
21	スタンドボルト	HT, PVC
22	ストレーナ	PP
23	スラッジフェンス	PP
24	底板	PP
25	50A バルブソケット	PVC
26	ホースタケノコ	PVC (オプション)
27	ホースホルダー	PVC (オプション)
28	ホース用バルブソケット	PVC (オプション)

■ 「サブマース」の特長

サブマースは炭素繊維入りポリプロピレン樹脂及びセラミックスの耐蝕性を活用した上、構造的には軸封シールを必要としないマグネットドライブ方式を取入れたことで従来使用不可能だった強酸、強アルカリ液等に使用できる水中ポンプです。

1. 接液部は全て耐蝕樹脂及びセラミックスにより構成されております。
2. 強酸、強アルカリにも使用できます。
3. マグネットドライブ方式なので軸シールが無く、モータへの液の侵入がありません。
4. 消耗品が少なく、その上用品の交換が出来ます。
5. 本ポンプは槽内に降ろし設置するだけで運転が可能です。また、吊り下げ運転も可能です。
6. 運搬用ハンドルが装備された水中ポンプなので緊急用にも適しています。
7. 吐出管はフレキシブルホースを使用する方式とポリプロピレン及び耐熱塩化ビニルパイプの固定配管による物があります。
8. モータ部とポンプ室の隔離にはセラミックス板を使用しておりますので耐熱、耐薬品性に信頼性があります。
9. サーマルプロテクターを内蔵しております。モータが何らかの原因で過負荷状態になるとサーマルプロテクターが作動しモータが停止いたします。

■ サブマース取扱上の注意事項

1. スラリー液の場合にはセラミックス軸受をご使用下さい。
(但し、フローティングワッシャは消耗品とします。)
2. 高濃度硫酸（93%以上）ではご使用になれません。
3. 高温仕様の吐出部のエルボはポリプロピレン製となります。
4. 大気中での運転、空運転は厳禁とします。

■ サブマースの使用温度について

YD-502/512GW : 55℃ (MAX) ケーブル材質 : VCT
 YD-502/512GW-H : 70℃ (MAX) ケーブル材質 : 2PNCT

■ 運転中の最低水位について

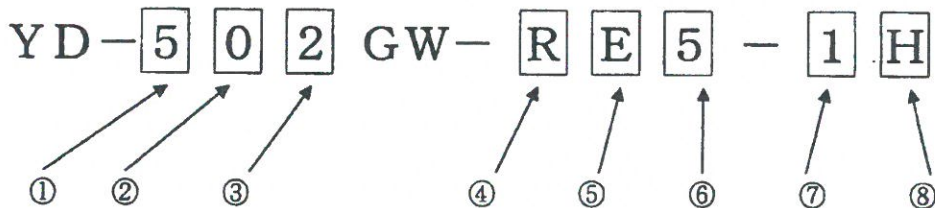
水位が低下してポンプ本体が露出された状態で長時間ポンプを運転するとモータコイルが過熱する上、ケーシング内部の液で攪拌熱が発生し、最終的にモータ内部に内蔵しているサーマルプロテクターが作動することになります。従って最低水位はポンプ部全てが水没するよう調整してください。

(連続運転最低水位 : C.L.W ポンプ底部より 400mm、運転可能最低水位 : L.W.L ポンプ底面より 130mm) P.5 図をご参照願います。

注意 : 連続運転水位以下での運転は 5 分以内とし、短時間での繰り返し運転はしないでください。

■ 型式について

例) YD-50GW6-P-B-R 製造中止品(旧機種)



- | | | | |
|----------|---|-----------------------------|------------------|
| ① 口径 | : | 50=50A | |
| ② インペラ形状 | : | 0=標準インペラ | 1=高圧インペラ |
| ③ モータ出力 | : | 2=1.1kW | |
| ④ 軸受材質 | : | R=PTFE | A=アルミナセラミックス |
| ⑤ Oリング材質 | : | E=EPDM | D=FKM |
| ⑥ 周波数 | : | 5=50Hz | 6=60Hz |
| ⑦ 液比重 | : | 1=1.1 | 3=1.3 5=1.5 |
| ⑧ ケーブル材質 | : | H=2PNCT (高温用) 記載なし=VCT | |

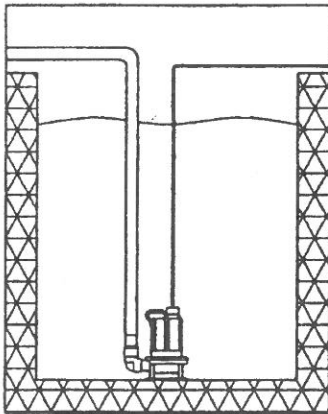
型式末尾に上記以外の表記がある場合はユーザー指定の特殊材質や、一部改造を施した特殊仕様になっております。

■ 「サブマース」の用途

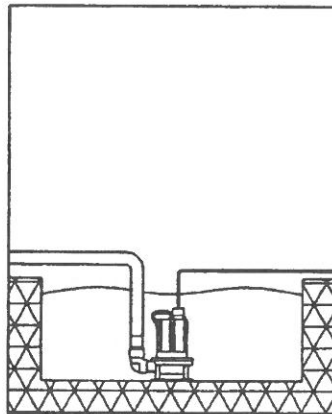
1. ピット、タンクなどの深い槽又は狭いピット等からの薬液、廃液の汲み上げ用。
2. 泡の立ち易い液の汲み上げ又は汲み出し用。
3. 密閉タンクからの化学液の汲み出し用。
4. タンク内での液の循環用。
5. タンク内又は装置での液の攪拌用。
6. 非常緊急時の汲み出し又は移送用。

用途例

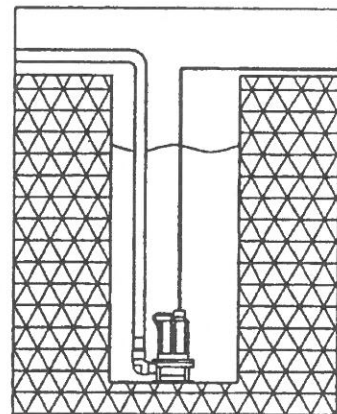
深い槽からの汲み上げ



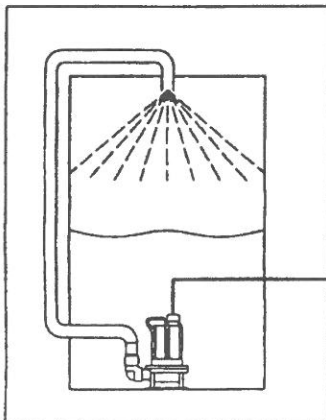
浅い槽・泡立ちやすい槽からの汲み上げ



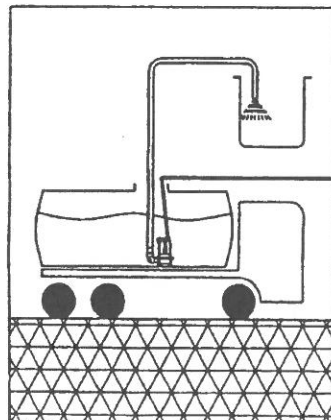
狭くて深い槽からの汲み上げ



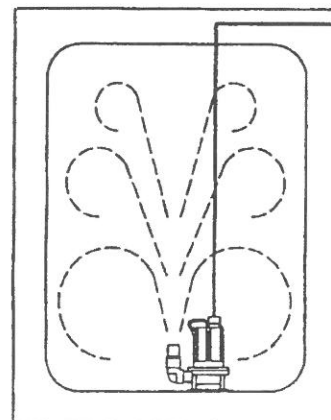
スクラバーシステム
(洗浄システム)



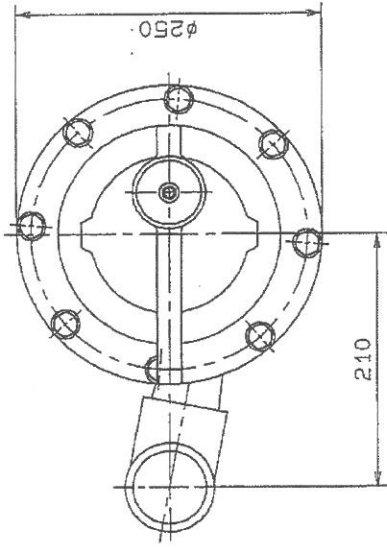
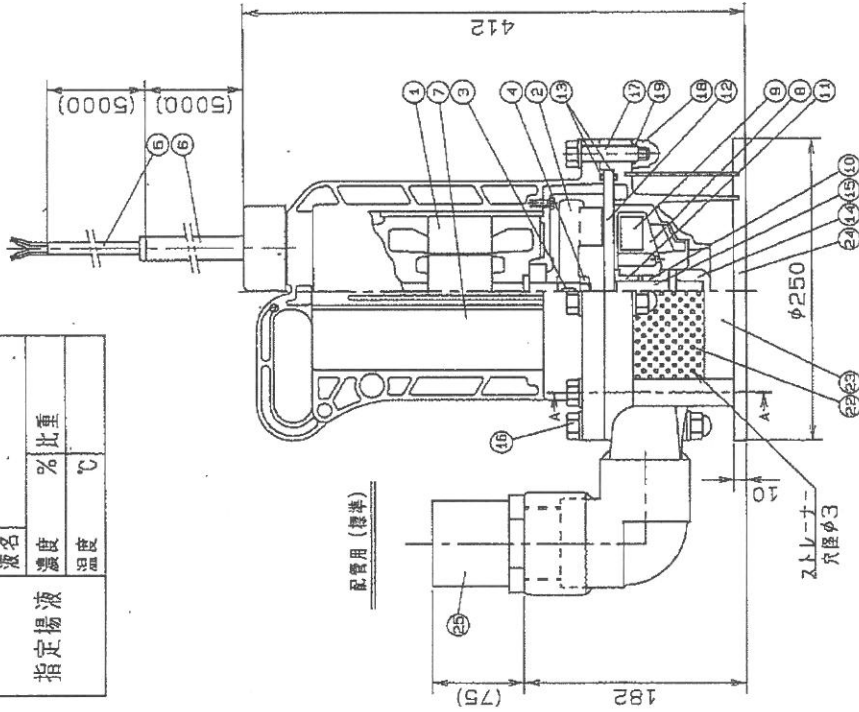
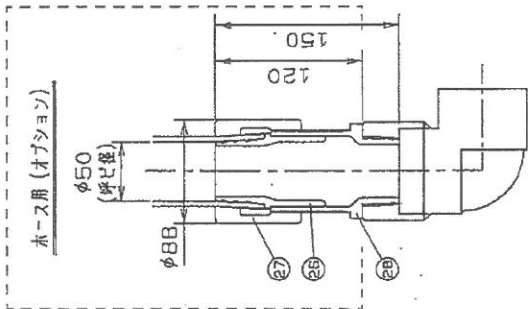
タンクローリー車に使用



攪拌 (ミキシング)



口径	吐出し 50A	
全揚程	m	
吐出し量	L/min	
モータ	0.75kW 三相 V 50・60Hz 2P 3φ	
指定揚液	液名	%比重
	濃度	℃



18	セツトボルト用ナット	4	CFR PP 他
17	セツトボルト 52	7	CFR PP 他
16	セツトボルト 92	1	CFR PP 他
15	ボツクシャフト	1	SiC
14	ケーシング	1	CFR PP
13	O-リング	2	EPDM・FPM
12	隔塵板	1	セラミックス
11	リア軸受	1	PTFE系
10	フロント軸受	1	PTFE系
9	インペラ強マグネット	1	フェライト磁石 他
8	インペラ	1	CFR PP
7	モータカバー	1	CFR PP
6	キャブタイヤケーシングスリーブ	1	S・PVC
5	キャブタイヤケーシング	1	VCT
4	モータ強マグネットナット	1	SS
3	モータ弱マグネットナット	1	SS
2	モータ弱マグネット	1	フェライト磁石 他
1	モータ	1	FC 他

名称	ケミカル 水中マグネットポンプ 独立断面図	
型式	YD-50GW- P-B-R	
承認	検査・図面 CHECKED BY 伊藤 金子	検査・図面 DRAWN BY 金子
承認日	101. 6. 15	101. 6. 15
変更	ALTERATION	DRAWN BY
変更内容	△ X	

28	ホース用バルブコック	1	PVC
27	ホースホルダー	1	PVC
26	ホースタケノコ	1	PVC
25	バルブコック	1	PVC
24	底板	1	PP
23	スラッシュフィンス	1	PP
22	ストレーナー	1	PP
21	スタンプボルト	4	HT・PVC
20	50A	8	EPDM・FPM
19	O-リング	8	EPDM・FPM

図面番号	GM-3080-4	縮尺	FREE
Dwg. No.			
製作者	株式会社 ワールドケミカル	検査者	
製作者	World Chemical Co., Ltd.	検査者	