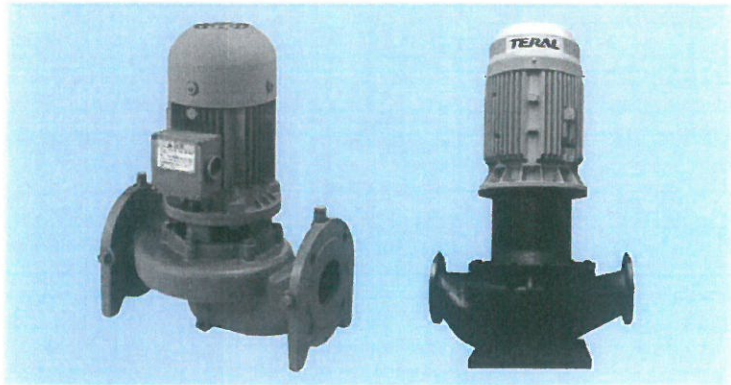


■用途

- 冷温水循環用
- 各種機械セット用
- 一般給水用
- 上水道加圧用
- 工業用水加圧用

■特長

- ①配管途中に、組み込みができ据付けスペースを取りません。
- ②小型、軽量で、配管はそのまま分解点検ができますので取り扱いが容易です。
- ③メカニカルシール採用で液洩れがありません。
- ④高温、高圧の温水に使用でき冷温水の循環ポンプとして適しています。
- ⑤容易なメンテナンス（口径 125~200）  
メカニカルシールの交換作業の際は、ポンプ分解及び電動機取り外しが不要
- ⑥高背圧仕様にも対応（口径 125~200）  
合理設計に基づくシンプルかつ剛性に富んだ構造で、許容押込圧 1.6MPa まで対応可能
- ⑦省スペース（口径 125~200）  
弊社同等出力の SJ4 型・SKJ 型横型ポンプと比べて設置面積が約 50%。横型ポンプでは設置が困難であった場所への設置が可能
- ⑧低振動・低騒音（口径 125~200）  
ポンプ内部流れの 3 次元流動解析と構造解析による最適設計により、ポンプの低振動・低騒音を実現



※写真と実際の機器は塗装色等一部異なる場合がありますのでご了承ください。

■型式説明

LP 25 A 6 .05 S

① ② ③ ④ ⑤ ⑥

- ①機種
- ②呼称径(25mm)
- ③タイプ
- ④周波数(60Hz)
- ⑤出力(40W)
- ⑥相(S:単相、無:三相)

LP 150 K - 6 15 H

① ② ③ ④ ⑤ ⑥

- ①機種
- ②呼称径(150mm)
- ③タイプ
- ④周波数(60Hz)
- ⑤出力(15kW)
- ⑥高背圧仕様(H) 無:標準仕様

■標準仕様

●口径 25~100

揚液	液質	清水
	液温	0~90℃(150W以下) 0~80℃(0.25kW以上) ※1
吸込全揚程		-6m (20℃) 但し、全揚程が 10m 以下で使用される場合は、 全揚程の 60% 以下としてください。
許容押込圧力		仕様表を参照ください
構造	羽根車	クローズ
	軸封	メカニカルシール
	軸受	密封玉軸受
材質 ※2	羽根車	CAC406 ※3
	主軸	SUS304 (三相) 下表参照 SUS304 (単相、250W、400W)
ケーシング		FC200
電動機	種類	単相 防滴保護形 三相 防滴保護形 (0.15kW以下) 全閉自冷屋外形 (0.25kW) 全閉外扇屋外形 (0.4kW以上)
	電源	単相・100V (0.4kW以下) 三相・200/220V
	同期回転速度	3600min <sup>-1</sup>
接続		呼称径 25mm は専用相フランジ その他は JIS 10K 薄形相フランジ
塗装色		7.5BG5/1.5

※1 80℃以上の場合は、別途お問合せください。  
※2 材質については呼称径 25mm のものは下記の通り

相・電圧	出力 W	羽根車材質 ※3	主軸材質	ケーシング
単相・100V	40.50	SUS304	SUS430	FC150
	80	PPS 樹脂		
	150	ノリル樹脂	SUS303	
	250	SUS304	SUS304	FC200
三相・200V	80	PPS 樹脂	SUS430	FC150
	250	SUS304	SUS304	FC200

※3 呼称径 32mm (Aタイプ) の羽根車材質は PPS (ポリフェニレンサルファイド樹脂)

●口径 125~200

揚液	液質	標準仕様	高背圧仕様
	液温	清水 (特注対応: プライン液)	清水 (特注対応: プライン液)
吸込全揚程		0~80℃ -6m (20℃) 但し、全揚程が 10m 以下で使用される場合は、 全揚程の 60% 以下としてください。	0~80℃ -6m (20℃) 但し、全揚程が 10m 以下で使用される場合は、 全揚程の 60% 以下としてください。
許容押込圧力		1.37[MPa]- 締切全揚程 [m]/102	1.6MPa
構造	羽根車	クローズ	
	軸封	メカニカルシール SiC~カーボン	
	軸受	密封玉軸受 (75kW の負荷側のみアンギュラ玉軸受)	
材質	羽根車	CAC406	
	主軸	SUS420J2	
ケーシング		FCD450	
電動機	種類	全閉外扇屋外形	
	電源	37kW以下 200/220V 45kW以上 200/220/400/440V	
	同期回転速度	1800min <sup>-1</sup>	
フランジ規格		JIS 10K 並形	JIS 20K

※プライン液の使用については、液質により異なりますので弊社営業までお問い合わせ下さい。

■標準付属品

●口径 25~80

相フランジ (ボルト・ナット・パッキン付) .....2組

●口径 125~200

ベースプレート、パッキン、カップリングカバー .....2組

■特殊仕様

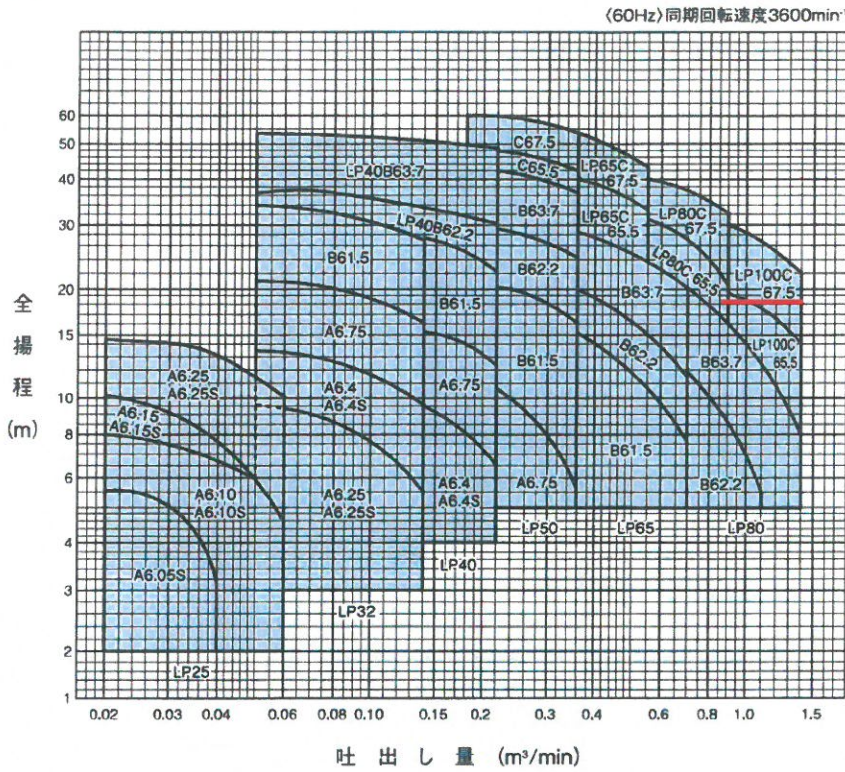
電動機変更	電圧変更、高効率 (口径 125~200 のみ)
-------	--------------------------

■特別付属品

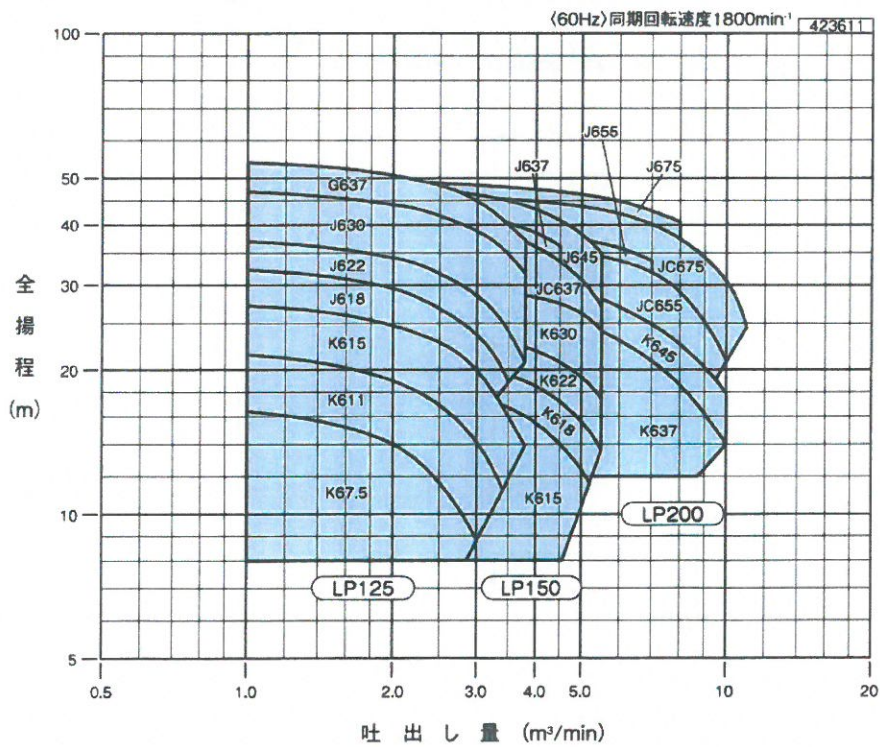
スリース弁、チャッキ弁、圧力計、真空計、連成計、フート弁  
溶接フランジ、防振架台 (口径 125~200 のみ)

■選定図

●口径 25~100

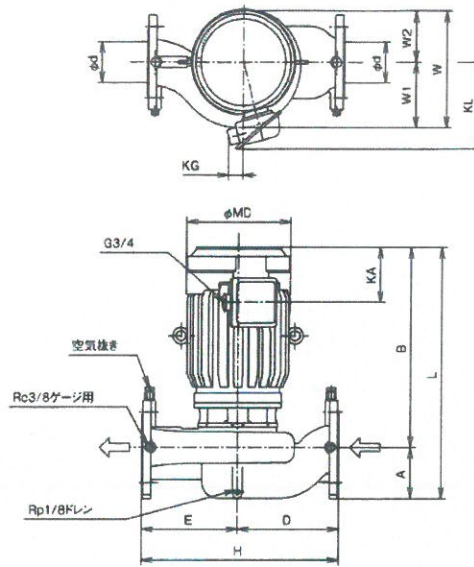


●口径 125~200



■外形寸法図

●LP-Bタイプ



■寸法表

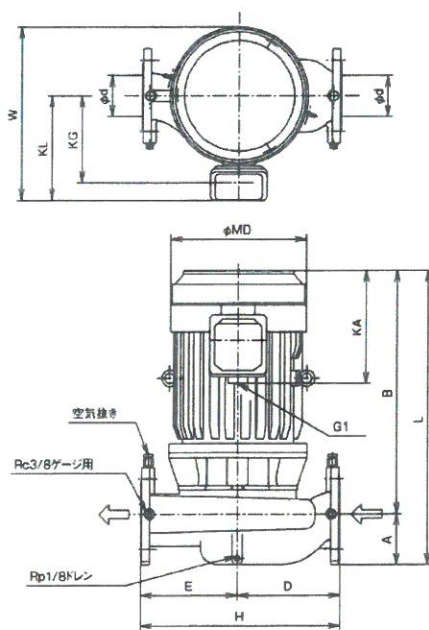
(単位: mm)

呼称径 d	型 式	相・ 電圧	出力 kW	ポンプ及び電動機													概算 質量 kg
				A	B	D	E	H	L	W	W1	W2	KA	KG	KL	MD	
32	LP32B61.5	三相- 200/220V	1.5	75	328	155	155	310	403	213	110	103	98	31	157	184	30
	LP40B61.5		1.5	80	332	150	150	300	412	412	94	85	98	31	157	184	29
40	LP40B62.2		2.2	80	375	170	170	340	455	216	112	104	106	28	169	207	40
	LP40B63.7		3.7	80	381	170	170	340	461	216	112	104	108	28	169	207	50
50	LP50B61.5		1.5	80	337	155	155	310	417	417	100	88	98	31	157	184	31
	LP50B62.2		2.2	80	375	155	155	310	455	188	100	88	106	28	169	207	41
	LP50B63.7		3.7	80	381	175	165	340	461	228	120	108	108	28	169	207	52
65	LP65B61.5		1.5	95	345	175	165	340	440	440	121	97	98	31	157	184	35
	LP65B62.2		2.2	95	383	175	165	340	478	218	121	97	106	28	169	207	45
	LP65B63.7		3.7	95	389	175	165	340	484	218	121	97	108	28	169	207	56
80	LP80B62.2		2.2	100	385	200	190	390	485	228	127	101	106	28	169	207	52
	LP80B63.7		3.7	100	391	200	190	390	491	228	127	101	108	28	169	207	62

●LP-Cタイプ

■寸法表

(単位: mm)



呼称径 d	型 式	相・ 電圧	出力 kW	ポンプ及び電動機										概算質量 kg
				A	B	D	E	H	L	W	KL	MD		
50	LP50C65.5	三相- 200/220V	5.5	85	436	170	170	340	521	325	190	228	73	
	LP50C67.5		7.5	85	476	170	170	340	561	340	205	266	93	
65	LP65C65.5		5.5	95	436	185	185	370	531	325	190	228	79	
	LP65C67.5		7.5	95	476	185	185	370	571	340	205	266	99	
80	LP80C65.5		5.5	100	439	200	190	390	539	325	190	228	79	
	LP80C67.5		7.5	100	479	200	190	390	579	340	205	266	99	
100	LP100C65.5		5.5	115	438	225	205	430	553	325	190	228	86	
	LP100C67.5		7.5	115	478	225	205	430	593	340	205	266	106	

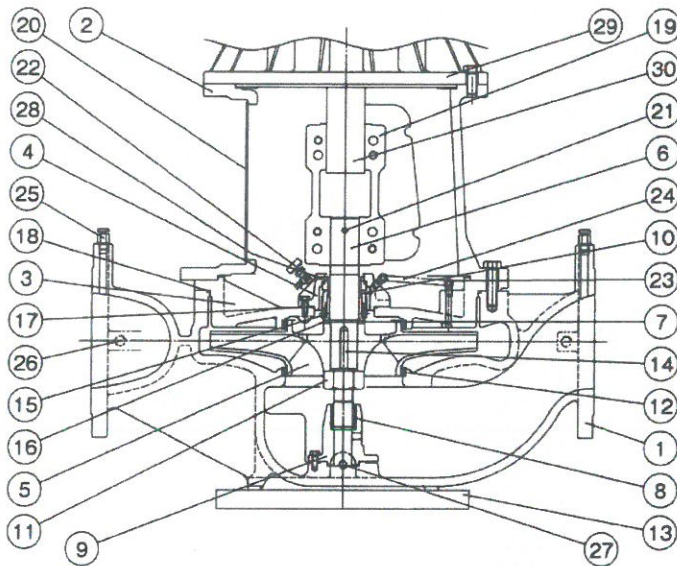
# LP型

2極 / 4極・ライン形 **鑄鉄製**

陸上ポンプ  
渦巻ポンプ

## 内部構造図例

●LP125~200



## 部品表

符号	部品名	数量	材質
1	ケーシング	1	FCD450
2	フレーム	1	FC200
3	ケーシングカバー	1	FCD450
4	シールカバー	1	FC200
5	羽根車	1	CAC406
6	主軸	1	SUS420J2
7	スペーサ	1	SUS304
8	滑り輪受	1	Cu-Sn-C
9	軸受ホルダー	1	FC200
10	スリーブ	1	SUS304
11	羽根車ナット	1	SUS304
12	ライナリング	2	CAC406
13	共通ベース	1	SS400
14	キー	1	SUS304
15	メカニカルシール	1	SIC~CARBON
16	Oリング	1	NBR
17	Oリング	1	NBR
18	Oリング	1	NBR
19	カップリング	1	FCD450
20	カップリングカバー	2	SUS304
21	平行ピン	1	S45C
22	空気抜きバルブ	1	C3771B
23	導管継手	2	C3771B
24	封水パイプ	1	NYRON
25	空気抜き栓	2	C3604BD
26	プラグ	2	SS400
27	プラグ	2	SS400
28	ロールピン*	1	SUS304
29	電動機	1	
30	電動機主軸	1	S45C

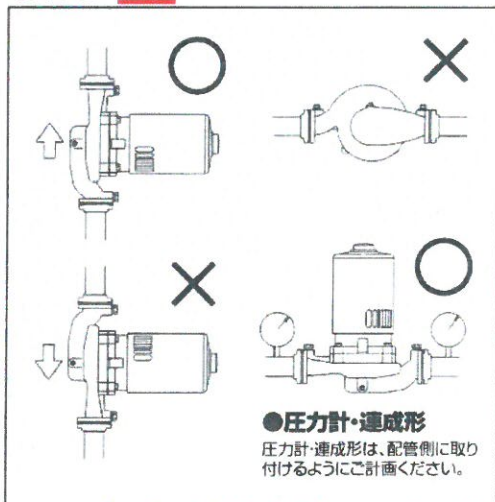
\*は、型式：\*\*H(高押込みタイプ)のみ適用

## 仕様部品一覧表

型式	メカニカルシール	Oリング (ケーシング用)	定格電流 (A)	起動電流 (A)	ベアリング	
					負荷側	反負荷側
LP25A6.05S	EA-104-9	G95	1	2.4	6200UUCM	6200UUCM
LP25A6.10S	EH-791	G95	2.2	6.8	6201VVCM	6201VVCM
LP25A6.15S	EA560-008	G95	2.7	7.7	6200DDU	6200DDU
LP25A6.25S	H-16	G120	4.5	19.5	6204ZZC3	6202ZZC3
LP32A6.25S	H-16	G120	4.5	19.5	6204ZZC3	6202ZZC3
LP32A6.4S	H-16	G120	6.3	39	6204ZZC3	6202ZZC3
LP40A6.4S	H-16	G120	6.3	39	6204ZZC3	6202ZZC3
LP25A6.10	EH-791	G95	0.9	2.9	6201VVCM	6201VVCM
LP25A6.15	EA560-008	G95	0.8	4.8	6200DDU	6200DDU
LP25A6.25	H-16	G120	1.2	8	6204ZZC3	6202ZZC3
LP32A6.25	H-16	G120	1.2	8	6204ZZC3	6202ZZC3
LP32A6.4	H-16	G120	1.9	8.8	6204ZZC3	6202ZZC3
LP32A6.75	H-16	G120	3.2	21	6205ZZC3	6202ZZC3
LP32B6.15	H-20H	K184	6	43	6305ZZC3	6204ZZC3
LP40A6.4	H-16	G120	1.9	8.8	6204ZZC3	6202ZZC3
LP40A6.75	H-16	G120	3.2	21	6205ZZC3	6202ZZC3
LP40B6.15	H-20H	G140	6	43	6305ZZC3	6204ZZC3
LP40B6.22	H-20H	K184	8.4	65	6306ZZC3	6204ZZC3
LP40B6.37	H-20H	K184	13.6	94.3	6307ZZC3	6205ZZC3
LP50A6.75	H-16	G120	3.2	21	6205ZZC3	6202ZZC3
LP50B6.15	H-20H	G140	6	43	6305ZZC3	6204ZZC3
LP50B6.22	H-20H	G140	8.4	65	6306ZZC3	6204ZZC3
LP50B6.37	H-20H	K184	13.6	94.3	6307ZZC3	6205ZZC3
LP50C65.5	EA560-25	K198	20.4	149.5	6308ZZC3	6206ZZC3
LP50C67.5	EA560-25	K198	27.4	201.3	6308ZZC3	6207ZZC3
LP65B6.15	H-20H	G140	6	43	6305ZZC3	6204ZZC3
LP65B6.22	H-20H	G140	8.4	65	6306ZZC3	6204ZZC3
LP65B6.37	H-20H	G140	13.6	94.3	6307ZZC3	6205ZZC3
LP65C65.5	EA560-25	K198	20.4	149.5	6308ZZC3	6206ZZC3
LP65C67.5	EA560-25	K198	27.4	201.3	6308ZZC3	6207ZZC3
LP80B6.22	H-20H	G140	8.4	65	6306ZZC3	6204ZZC3
LP80B6.37	H-20H	G140	13.6	94.3	6307ZZC3	6205ZZC3
LP80C65.5	EA560-25	K198	20.4	149.5	6308ZZC3	6206ZZC3
LP80C67.5	EA560-25	K198	27.4	201.3	6308ZZC3	6207ZZC3
LP100C65.5	EA560-25	K198	20.4	149.5	6308ZZC3	6206ZZC3
LP100C67.5	EA560-25	K198	27.4	201.3	6308ZZC3	6207ZZC3

## 取付方法

●LP25~100



●LP125~200

