

LH-W型



3kW



11kW

- 凸部のないシンプルなスタイルの全面水路円筒形を採用。
上吐出し構造により濁水運転でのモータ冷却効果が高く、ディーブウエル専用機種に適しています。
- 吐出し口はセンターフランジ構造を採用、配管接続の状態で重心ぶれをおこしません。
- ホース配管用としてホースカップリングの取り付けも可能です。
- 羽根車は二段構造で強力な揚送を可能にした高揚程仕様です。
- 流電陽極を標準装備しています。(3kWを除く)

用途

1. 各種工事のディーブウエル工法による排水用。
2. 加圧中継用。
3. 各種工事の揚・排水用。



要部標準仕様

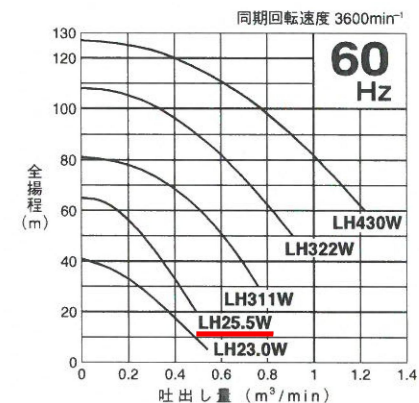
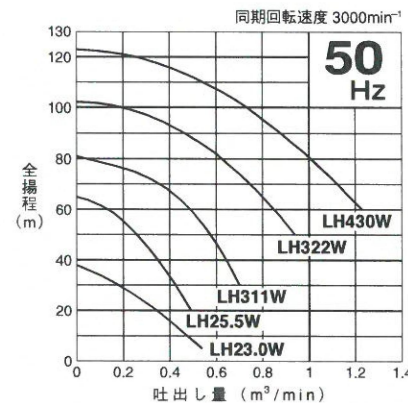
項目	吐出し口径 (mm)		
	50	80	100
取扱液	液 質	湧水・工事排水・土砂水	
	液 温	0~40℃	
ポンプ	構造	羽 根 車	オープン・クローズ
		軸 封	ダブルメカニカルシール (オイルリフター装備)
		軸 受	密封玉軸受
	材質	羽 根 車	高クロム鑄鉄 (HiCrFC)
		ケーシング	FC200, FCD450
		マウスリング	高クロム鑄鉄 (HiCrFC)
	軸(メカニカル)	SiC	
モータ	種 類 ・ 極 数	乾式水中形誘導電動機・2極	
	絶 縁 種 類	B種・F種	
	相 ・ 電 圧	50Hz三相200V 60Hz三相200/220V	
	保護装置 (内蔵)	サークルサーマルプロテクタ (22kW以下)	
		ミニチュアプロテクタ (30kW)	
	潤 滑 油	タービン油VG32	
	材質	フ レ ーム	FC200
主 軸		SUS420J2 (接液部)	
ケ ー ブ ル		2PNCT-F	
配 管 と の 接 続	JIS10Kフランジ (11kW以下)		
	JIS20Kフランジ (22kW以上)		

特殊仕様

モータ変更	異電圧50Hz三相400V 60Hz三相400/440V
材質変更	羽根車SCS13/14 ストレーナスタンドSUS304 (溶接構造)
その他	●ケーブル仕様変更 ●塗装仕様変更

●上記以外の特殊仕様につきましては最寄りの営業店までお問い合わせください。

性能曲線



50/60Hz 共通標準仕様

吐出し口径 mm	型 式	出力 kW	相・電圧 (三相) V	全揚程 m	吐出し量 m³/min	始動方式	質量 (重量) kg	異物通過径 mm	キャブタイヤケーブル			
									材質	心数×断面積 mm²	仕上外径 mm	長さ m
50	LH23.0W	3	200	29/33	0.2	じか入	49	6.0	2PNCT-F	4×2	14.4	15
50	LH25.5W	5.5	200	46	0.3	じか入	80	6.0	2PNCT-F	4×3.5	16.8	15
80	LH311W	11	200	59/61	0.5	じか入	130	8.5	2PNCT-F	4×8	21.7	15
80	LH322W	22	200	82	0.6	じか入	304	8.5	2PNCT-F	4×22	31.6	15
100	LH430W	30	200	102/105	0.7	スターデルタ	324	8.5	2PNCT-F	9 ^(6×22) _(1×14) _(2×2)	38.8	15

●表示質量は、ケーブルを除くポンプ単体の質量です。

標準付属品

- キャブタイヤケーブル 1本
- 吐出し管 (JIS10Kフランジ仕様 11kW以下) 1式
- 吐出し管 (JIS20Kフランジ仕様 22kW以上) 1式

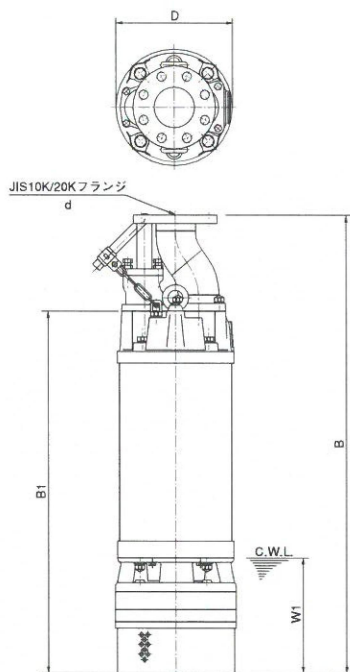
特別付属品

- 制御機器

LH-W型

■外形寸法図 (例) 単位: mm

C.W.L. (連続運転最低水位)

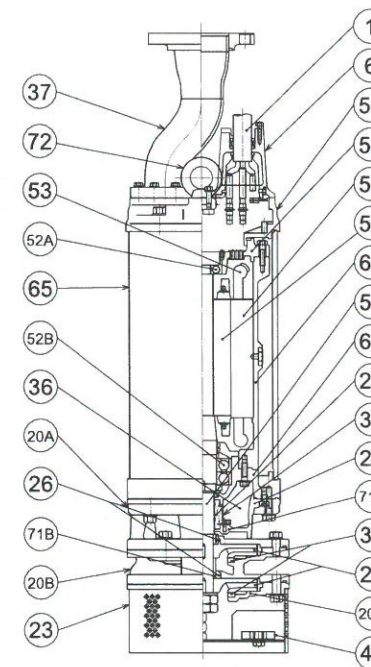


寸法表

型 式	d	B	B1	D	W1
LH23.0W	50	770	569	185	200
LH25.5W	50	750	574	254	170
LH311W	80	1024	809	270	200
LH322W	80	1235	978	330	300
LH430W	100	1375	1018	365	300

■構造断面図 (例)

LH430W



品名・材質表

品番	品 名	材 質	品番	品 名	材 質	品番	品 名	材 質
1	キャブタイヤケーブル	2PNCT・F	30	オイルリフター	樹脂	54	主 軸	SUS420J2(接液部)
6	スタフリングボックス	FC200	34	マウスリング	HiCrFC	55	回 転 子	
20A	上部ポンプケーシング	FC200/FCD450	36	潤 滑 油	タービン油	56	固 定 子	
20B	中間ポンプケーシング	FC200/FCD450	37	吐 出 し 管	SGP+SS400/FCD450	60	ベアリングハウジング	FC200
20C	下部ポンプケーシング	FC200/FCD450	43	流 電 陽 極	Zn/Al	64	モータフレーム	FC200
21	羽 根 車	HiCrFC	50	モータブラケット	FC200	65	アウタカバー	STPG/SPCC
23	ストレナスタンド	SS400	51	モータヘッドカバー	FC200	71A	上部軸スリーブ	SUS403
25	メカニカルシール		52A	上 部 軸 受		71B	下部軸スリーブ	SUS403
26	ラビリンスリング	SUS304	52B	下 部 軸 受		72	吊 り ボ ル ト	SUS304
29	オイルケーシング	FC200	53	モータ保護装置				

●掲載例以外の型式の構造断面図については、最寄りの営業店迄お問い合わせください。