

FS

FS型片吸込渦巻ポンプ

■用途

- ①一般給水
- ②冷温水循環
- ③工業用水
- ④かんがい

■特長

- ①小形軽量化を迫及した2極形、および4極形をシリーズ化しております。
- ②吸込、吐出し配管や、保温、保冷材をはずすことなく分解・点検ができるBPO(Back Pull Out)形です。
- ③吐出し口がケーシングの中心上にあり、しかもケーシングに脚が付いているので、配管荷重に強い構造です。



■標準仕様

極数	2極	4極
取 扱 液	清水 ^{※1} 0~80℃	清水 ^{※1} 0~80℃ (口径150×125以上は0~100℃)
吸 込 全 揚 程	-6m (20℃) (選定図吐出し量範囲内にて) (口径100×80は-3m)	-6m (20℃) (選定図吐出し量範囲内にて) (口径125×100、150×125は-4.5m) (口径200×200、200×150は-4m)
標準許容押込圧力	要目表をご覧ください。	要目表をご覧ください。
構 造	羽根車 軸封 軸受	クローズド メカニカルシール 密封玉軸受
フ ラ ン ジ	JIS 10K形 (並)	JIS 10K形 (並)
材 料	ケーシング 羽根車 主 軸	FC200 FC150: 下記以外の機種 CAC406: φ80×65以下、125×100FS4L、4LC FCD400: 150×125FS4L SUS403
電 動 機	電 圧 三相 200/200V: 37kW以下 200/220V・400/440V: 45kW	三相 200/220V: 37kW以下 200/220V・400/440V: 45~90kW (110kWについては、お問い合わせください。) 防滴保護形 (0.4kWは全閉防まつ形)
設 置 場 所 ^{※4}	屋内	屋内

※1 清水とは水道水、工業用水、井戸水でpH5.8~8.6、塩素イオン濃度200mg/L以下、遊離残留塩素濃度10mg/L以下のものを意味します。(但し、遊離残留塩素濃度1mg/L以上ではゴム部品等の劣化が促進されます。)

※2 インバータ駆動の場合は、別項の「インバータ運転時の注意」をご参照ください。

※3 電圧変動: ±5%以内、周波数変動: ±2%以内、電圧・周波数の同時変動: 双方絶対値の和が5%以内。ただしいずれの場合も電動機の特長、温度上昇などは定格値に準じません。

※4 周囲温度0~40℃、相対湿度85%以下 (結露しないこと)、標高1000m以下、腐食性及び爆発性ガス、蒸気がないこと。

注) 軸受オイルバス潤滑、軸スリーブ付をご希望の場合はFSW型をご選定ください。

FS型片吸込渦巻ポンプ

FS

■特殊仕様

極数	2極	4極
構 造 変 更	液温 81~100℃ ポンプ屋外仕様 ラフレックスカップリング付 (18.5kW以下) 軸封 グランドパッキン ^{※1} 外部注水式 ^{※1} 標準許容押込圧力+0.2MPa [2kgf/cm ²] ^{※1} (FS2E、2F、2G)	液温 81~100℃ (口径150×125以上は標準仕様) ポンプ屋外仕様 ラフレックスカップリング付 (55kW以下) ^{※2} 軸封 グランドパッキン ^{※1} 外部注水式 ^{※1} 標準許容押込圧力+0.2MPa [2kgf/cm ²] ^{※1} (FS4G、4H、4J、4JC、4K、4KC)
材 料 変 更	全鉄製 ^{※1} 主軸材料 SUS304	全鉄製 ^{※1} 羽根車材料 CAC406 (羽根車標準材料がFC150の機種) 主軸材料 SUS304
電 動 機 変 更	全閉防まつ形 全閉防まつ形 (屋外) 異電圧 400/440V: 37kW以下 高効率・全閉防まつ形: 0.75kW以上 高効率・全閉防まつ形 (屋外): 0.75kW以上	全閉防まつ形: 0.75kW以上 全閉防まつ形 (屋外) 異電圧 400/440V: 37kW以下 高効率・全閉防まつ形: 0.75~55kW 高効率・全閉防まつ形 (屋外): 0.75~55kW
そ の 他	ベース新規 立会試験	ベース新規 立会試験

※1 外部注水式、標準許容押込圧力+0.2MPa [2kgf/cm²]、及び全鉄製は軸封 グランドパッキン仕様のみ対応いたします。

※2 200×150FS4Kは対応できません。

■標準付属品

共通ベース1
呼水じょうご (口径50×40以下は呼水栓)1
カップリング1組
カップリングガード1
ガスケット (吸込用・吐出し用)各1

■特別付属品

相フランジ (鋳鉄製: 口径150以下、鋼製: 口径200) ^{※1}
特殊相フランジ (吐出し配管を吸込側の配管と合わせる時に使用: 口径150×125用以下)
フート弁 ^{※2}
吸込異径管 (口径80×65用以上)
吐出し異径管
防振架台
エバラフレックス ^{※3}

※1 鋳鉄製はボルト・ナット、ガスケット各1枚分付。鋼製はボルト・ナット各1枚分付。相フランジの寸法は別項の「付属品フランジ」をご参照ください。

※2 口径80×65以上の機種については、フート弁を必要とする場合、必ず吸込異径管も必要となります。適用表を参照ください。

※3 口径200×200、200×150の機種においては、筒形フレキになります。

80×60FS4J 67.5 2005年製 (旧製品)

FS型片吸込渦巻ポンプ

FS

渦巻

●4極形

口径 mm	機名	出力 kW	吐出量 m ³ /min	全揚程 m	吐出量 m ³ /min	全揚程 m	騒音値 dB(A)	標準許容押込圧力 MPa(kgf/cm ²)		防振架台適用表	
								メカニカルシール	パッキン	DAS型	DB型
65 x 50	65×50FS4G61.5	1.5	0.250	13.2	0.750	8.0	51	0.70(7.1)	0.40(4.0)	DAS-2	DB-2
	65×50FS4H62.2	2.2	0.250	17.6	0.750	11.5	53	0.70(7.1)	0.40(4.0)	DAS-2	DB-2
	65×50FS4H63.7	3.7	0.250	22.8	0.750	17.2	57	0.70(7.1)	0.40(4.0)	DAS-2	DB-2
	65×50FS4J63.7	3.7	0.250	26.5	0.750	18.5	57	0.70(7.1)	0.40(4.0)	DAS-2	DB-4
	65×50FS4J65.5	5.5	0.250	33.5	0.750	25.0	62	0.68(6.9)	0.40(4.0)	DAS-2	DB-4
80 x 65	80×65FS4G62.2	2.2	0.500	11.3	1.500	5.8	53	0.70(7.1)	0.40(4.0)	DAS-2	DB-2
	80×65FS4G63.7	3.7	0.500	15.4	1.500	10.8	57	0.70(7.1)	0.40(4.0)	DAS-2	DB-2
	80×65FS4H63.7	3.7	0.500	18.2	1.500	10.6	57	0.70(7.1)	0.40(4.0)	DAS-2	DB-4
	80×65FS4H65.5	5.5	0.500	23.4	1.500	16.2	62	0.70(7.1)	0.40(4.0)	DAS-2	DB-4
	80×65FS4J67.5	7.5	0.500	30.0	1.500	20.0	63	0.69(7.0)	0.40(4.0)	DAS-3	DB-5
80×65FS4K611	11	0.500	39.5	1.500	27.5	65	0.60(6.1)	0.38(3.8)	DAS-4	DB-5	
80×65FS4K615	15	0.500	50.0	1.500	37.5	68	0.50(5.1)	0.28(2.8)	DAS-4	DB-5	

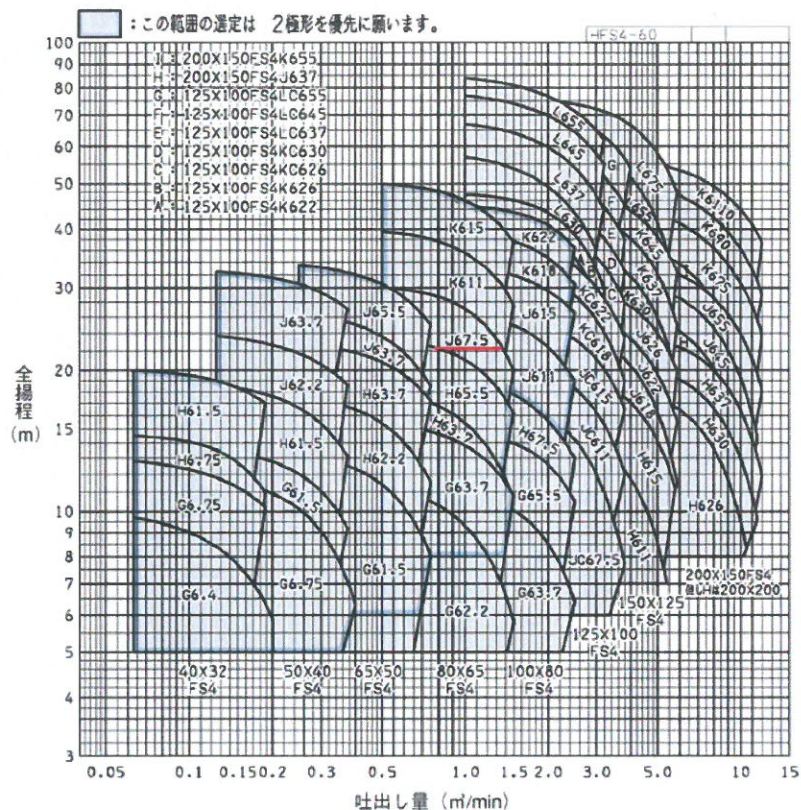
FS型片吸込渦巻ポンプ

FS

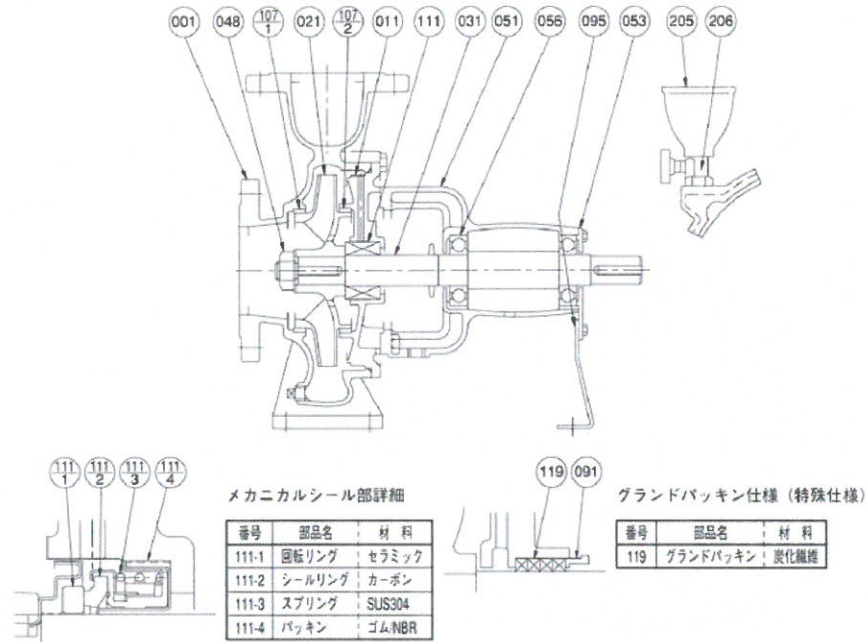
渦巻

■選定図

●4極形 60Hz [同期速度：1800min⁻¹]



■構造断面図 (例: 100×80FS4H)



番号	部品名	材料
111-1	回転リング	セラミック
111-2	シールリング	カーボン
111-3	スプリング	SUS304
111-4	パッキン	ゴムNBR

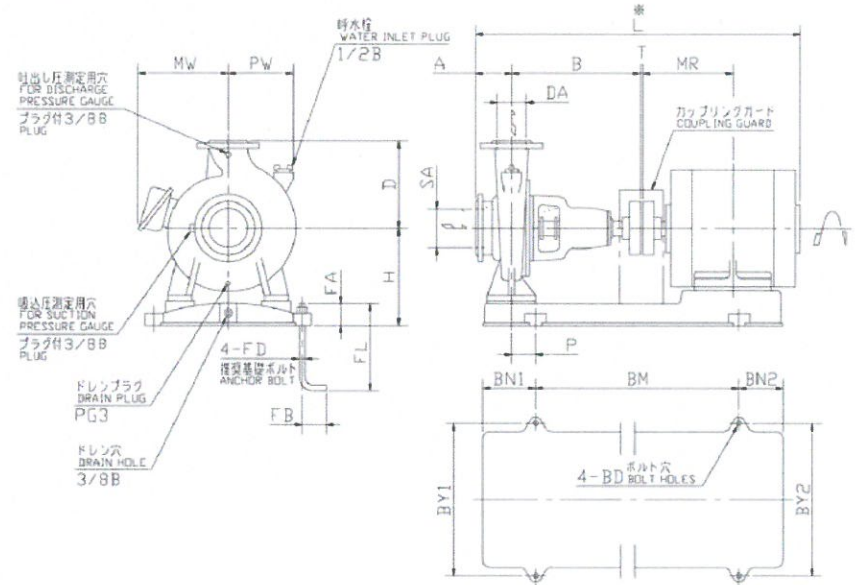
番号	部品名	材料
119	グラウンドパッキン	炭化繊維

206	呼水弁	C3771BD	FC150	C3771BD	C3771BD	1
205	呼水じょうご	合成樹脂	合成樹脂	合成樹脂	合成樹脂	1
111	メカニカルシール	セラミック/カーボン	(グラウンドパッキン)	セラミック/カーボン	セラミック/カーボン	1組
107-2	ライナリング	CAC406	FC150	CAC406	CAC406	1
107-1	ライナリング	CAC406	FC150	CAC406	CAC406	1
095	支柱	SS	SS	SS	SS	1
091	パッキン押え*	C3771BE	FC150	C3771BE	C3771BE	1
056	玉軸受					2
053	軸受カバー	FC150	FC150	FC150	FC150	1
051	軸受ケーシング	FC150	FC150	FC150	FC150	1
048	羽根車ナット	C3604BD	SUS304	C3604BD	C3604BD	1
031	主軸	SUS403	SUS403	SUS304	SUS403	1
021	羽根車	FC150	FC150	FC150	CAC406	1
011	ケーシングカバー	FC200	FC200	FC200	FC200	1
001	ケーシング	FC200	FC200	FC200	FC200	1
番号	部品名	標準仕様	全鉄仕様*	主軸材料 SUS304	羽根車CAC406	個数
材 料						

* 軸封グラウンドパッキン仕様の場合

■外形寸法図 計画・実施に際しては納入仕様書をご請求ください。

A図



●4極形

注) ※印の値は概略値を示します。

単位: mm

吸込 口径 SA	吐出し 口径 DA	機 名	出力 kW	電 圧	ポンプ及び電動機																質量 kg						
					A	B	H	D	P	T	MR	L	PW	MW	PG3	PG4	BM	BN1	BN2	BY1		BY2	BD	FD	FL	FA	FB
40	32	40X32FS4G6.4	0.4	A	80	360	172	160	45	3	120	684	117	137	1/4B	-	420	105	90	290	190	12	M10	125	35	40	45
		40X32FS4G6.75	0.75	A	80	360	172	160	45	3	140	676	117	146	1/4B	-	420	105	115	290	210	12	M10	125	35	40	48
		40X32FS4H6.75	0.75	A	80	360	205	180	45	3	140	676	135	146	1/4B	-	420	105	115	290	210	15	M12	250	45	50	54
		40X32FS4H61.5	1.5	A	80	360	210	180	55	3	168.5	725	135	153	1/4B	-	480	115	90	290	230	15	M12	250	45	50	61
		50X40FS4G6.75	0.75	A	80	360	172	160	45	3	140	676	122	146	1/4B	-	420	105	115	290	210	12	M10	125	35	40	48
		50X40FS4G61.5	1.5	A	80	360	177	160	55	3	168.5	725	122	153	1/4B	-	480	115	90	290	230	12	M10	200	35	40	56
50	40	50X40FS4H61.5	1.5	A	100	360	210	180	55	3	168.5	745	135	153	1/4B	-	480	115	105	350	230	15	M12	250	45	50	64
		50X40FS4J62.2	2.2	A	100	360	230	225	40	3	193	784	160	153	1/4B	-	480	115	145	400	260	15	M12	250	45	50	79
		50X40FS4J63.7	3.7	A	100	360	230	225	40	3	200	797	160	175	1/4B	-	480	115	145	400	290	15	M12	250	45	50	97
		65X50FS4G61.5	1.5	B	100	360	210	180	55	3	168.5	745	165	153	1/4B	1/2B	480	115	105	350	230	15	M12	250	45	50	62
		65X50FS4H62.2	2.2	B	100	360	210	200	55	3	193	784	165	153	1/4B	1/2B	480	115	145	350	260	15	M12	250	45	50	74
		65X50FS4H63.7	3.7	B	100	360	210	200	55	3	200	797	165	175	1/4B	1/2B	480	115	145	350	290	15	M12	250	45	50	91
65	50	65X50FS4J63.7	3.7	B	100	360	230	225	40	3	200	797	165	175	1/4B	1/2B	480	115	145	400	290	15	M12	250	45	50	110
		65X50FS4J65.5	5.5	B	100	360	255	225	40	3	239	854	165	215	1/4B	1/2B	480	115	185	400	320	15	M12	250	55	50	129
		80X65FS4G62.2	2.2	B	100	360	210	200	40	3	193	784	180	153	1/4B	1/2B	480	115	145	350	260	15	M12	250	45	50	75
		80X65FS4G63.7	3.7	B	100	360	210	200	40	3	200	797	180	175	1/4B	1/2B	480	115	145	350	290	15	M12	250	45	50	92
		80X65FS4H63.7	3.7	B	100	360	230	225	40	3	200	797	180	175	1/4B	1/2B	480	115	145	400	290	15	M12	250	45	50	109
		80X65FS4H65.5	5.5	B	100	360	255	225	40	3	239	854	180	215	1/4B	1/2B	480	115	185	400	320	15	M12	250	55	50	128
80	65	80X65FS4J67.5	7.5	B	100	470	275	250	80	3	258	1002	180	215	1/4B	1/2B	660	170	120	440	320	19	M16	315	60	63	153
		80X65FS4K611	11	B	125	470	330	280	100	3	323	1126	228	290	1/4B	1/2B	740	190	145	490	400	19	M16	315	60	63	223
		80X65FS4K615	15	B	125	470	330	280	100	3	345	1170	228	290	1/4B	1/2B	740	190	145	490	400	19	M16	315	60	63	232